

Dell Precision™ Mobile arbetsstation M4500

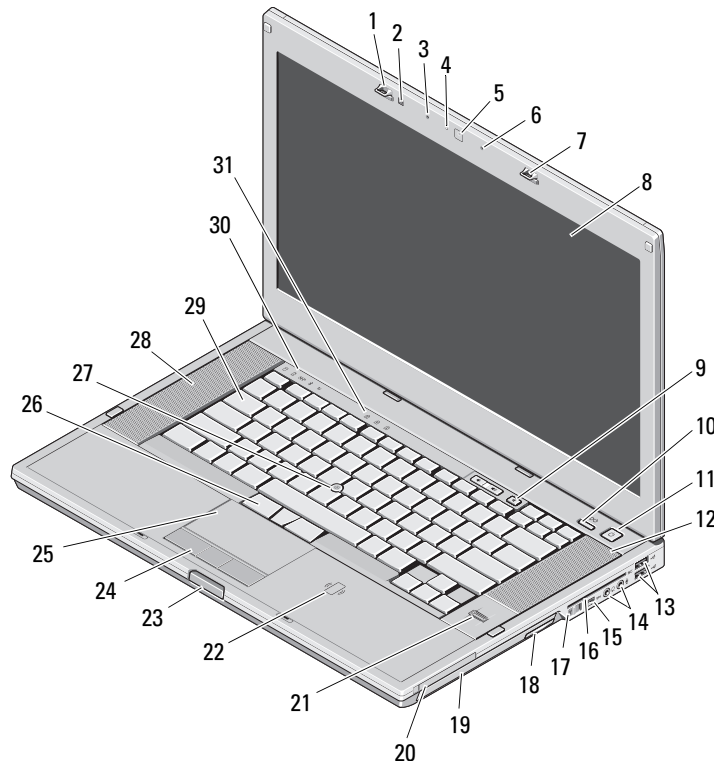
Om varningar



WARNING! En varning signalerar risk för egendomsskada, personskada eller dödsfall.

Information om installation och funktioner

Framsida



- | | |
|---|---|
| 1 bildskärmlås | 2 omgivningsljussensor |
| 3 mikrofon | 4 kamera-LED (tillval) |
| 5 kamera (tillval) | 6 mikrofon |
| 7 bildskärmlås | 8 bildskärm |
| 9 volymknappar | 10 Precision ON™-knapp |
| 11 strömbrytare | 12 höger högtalare |
| 13 USB 2.0-portar (2) | 14 ljudkontakter |
| 15 IEEE 1394-kontakt | 16 smartkortplats |
| 17 omkopplare för trådlös kommunikation | 18 utmatningsknapp för optisk enhet |
| 19 optisk enhet | 20 PC card-kortplats |
| 21 fingeravtrycksläsare (tillval) | 22 kontaktlös smartkortläsare (tillval) |
| 23 frigöringsknapp för bildskärmlås | 24 knappar på styrplattan |
| 25 styrplatta | 26 styrspaksknappar |
| 27 styrspak | 28 vänster högtalare |
| 29 tangentbord | 30 Lampor för enhetsstatus |
| 31 Lampor för tangentbordsstatus | |



Regleringsmodell: PP30LA

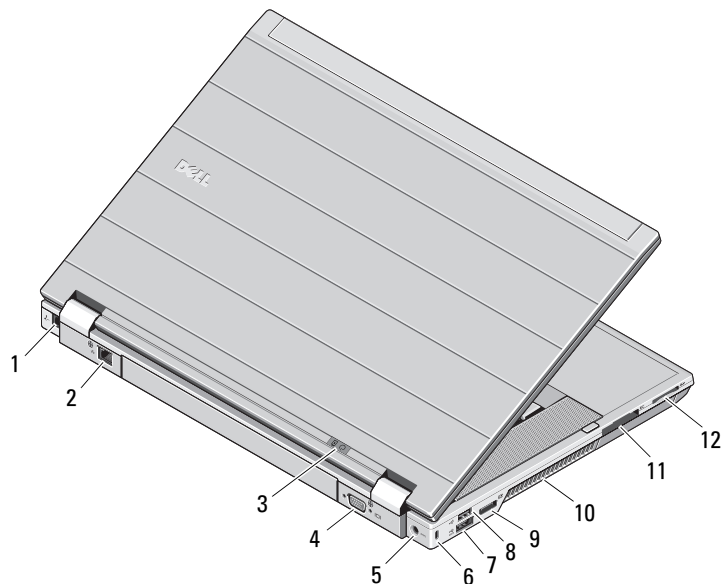
Regleringstyp: PP30LA001

Februari 2010



0X55YHA00

Baksida



- 1 modemkontakt (tillval)
- 2 nätverksport
- 3 ström- och batteriladdningsindikatorer
- 4 videokontakt (VGA)
- 5 nätadapterkontakt
- 6 uttag för säkerhetsvajer
- 7 eSATA/USB 2.0-port
- 8 USB 2.0-port
- 9 DisplayPort flerlägeskontakt
- 10 ventilationsspringa
- 11 ExpressCard-plats
- 12 kortplats för SD- (Secure Digital) och MMC-kort



WARNING! Du får inte blockera luftintagen eller stoppa in främmande föremål i dem. Du bör också undvika att damm samlas i uttagen. Förvara inte Dell-datorn i en miljö med dålig luftcirkulation, till exempel i en stängd portfölj, när den är påslagen. Om luftcirkulationen hindras kan datorn skadas eller fatta eld. Fläkten går igång när datorn blir för varm. Fläktljudet är helt normalt och innebär inte att det är fel på fläkten eller datorn.

Snabbinstallation

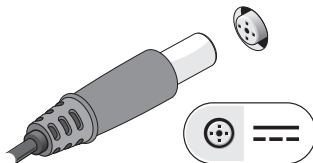
⚠ VARNING! Innan du utför någon av åtgärderna i det här avsnittet ska du läsa igenom säkerhetsinstruktionerna som medföljde datorn. Mer information om bra arbetssätt finns på www.dell.com/regulatory_compliance.

⚠ VARNING! Nätadaptern är kompatibel med eluttag i hela världen. Eluttag och förgreningsdosor kan dock se olika ut i olika länder. Använder du en felaktig sladd eller ansluter sladden felaktigt till förgreningsdosan eller vägguttaget kan det orsaka brand eller skada på utrustningen.

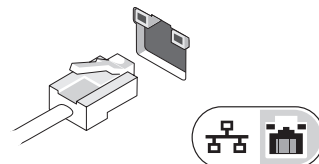
⚠ VIKTIGT! När du kopplar bort nätadapterkabeln från datorn bör du hålla i kontakten, inte i sladden, och dra ut den försiktigt men bestämt så att sladden inte skadas. När du lindar ihop nätadapterkabeln ska du följa vinkeln på nätadaptorns kontakt för att undvika skador på kabeln.

✍ OBS! En del enheter kanske inte finns med eftersom du inte beställde dem.

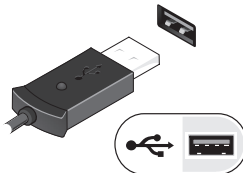
1 Anslut nätadaptern till den bärbara datorns nätadapterkontakt och till eluttaget.



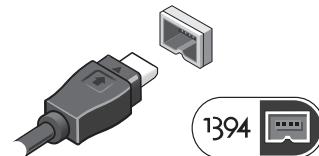
2 Anslut nätverkskabeln (valfritt).



3 Anslut USB-enheter, till exempel en mus eller ett tangentbord (valfritt).



4 Anslut IEEE 1394-enheter, till exempel en dvd-spelare (tillval).



5 Öppna datorskärmen och tryck på strömknappen så att datorn startar.



✍ OBS! Du bör sätta igång och stänga av datorn minst en gång innan du installerar några kort eller ansluter datorn till en dockningsstation eller annan extern enhet som t.ex. en skrivare.

Specifikationer



OBS! Utbudet kan variera i olika regioner. Mer information om datorns konfiguration får du om du klickar på **Start→Hjälp och support** och väljer alternativet att visa datorinformation.

Systeminformation

Processortyp	Intel® i5 och i7 Dual Core Intel Core i7 Quad Extreme Intel Core i7 Quad
Kretsupsättning	Mobile Intel 5-serien kretsupsättning (QM57)

Bild

Videotyp	Separat
Databuss	<ul style="list-style-type: none">• PCI-E x16 Gen1• PCI-E x16 Gen2
Videostyrenhet	NVIDIA Quadro FX 880M NVIDIA Quadro FX 1800M

Minne

Typ	DDR3, 1 066 MHz / 1 333 MHz
Minnesmodulens kontakt	två SODIMM kortplatser
Minnesmodulkapacitet	1 GB eller 4 GB
Minimalt minne	2 GB
Maximalt minne	8 GB

Kontaktlöst smartkort

Kompatibla smartkort och tekniker	ISO14443A – 106 kbit/s, 212 kbit/s, 424 kbit/s och 848 kbit/s ISO14443B – 106 kbit/s, 212 kbit/s, 424 kbit/s och 848 kbit/s ISO15693 HID iClass FIPS201 NXP Desfire
-----------------------------------	--

Batteri

Typ	”smart” litiumjonbatteri med 6 celler (60 Whr) ”smart” litiumjonbatteri med 9 celler (81 Whr) ”smart” litiumjonbatteri med 9 celler (90 Whr)
-----	--

Mått

6 celler		
Djup	206,00 mm	
Höjd	19,80 mm	
Bredd	47,00 mm	
9 celler		
Djup	208,00 mm	
Höjd	22,30 mm	
Bredd	69,00 mm	

Vikt

6 celler	329,00 g
9 celler	485,00 g

Batteri (fortsättning)	
Spänning	11,10 V
Temperaturintervall	
Vid drift	0 °C till 35 °C
Förvaring	-40 °C till 60 °C
Knappcells batteri	3 V CR2032-litiumcellbatteri
Nätadapter	
Inspänning	100 V-240 V ~
Inström (maximal)	1,50 A eller 2,50 A
Infrekvens	50-60 Hz
Uteffekt	130 W
Utström	6,70 A (maximalt vid 4 sekunders puls)
Uppskattad utspänning	19,50 V=
Mått	
Djup	25,4 mm
Höjd	76,20 mm
Bredd	154,70 mm
Temperaturintervall	
Vid drift	0 °C till 35 °C
Förvaring	-40 °C till 65 °C

Fysiska mått	
Djup	253,30 mm
Höjd	27,60 mm
Bredd	374,30 mm
Vikt (minimum)	2,81 kg
Dockningskontakt	
E-Family dock	144-stifts dockningskontakt
Miljöspecifikationer	
Temperaturintervall	
Vid drift	0 °C till 35 °C
Förvaring	-40 °C till 65 °C
Relativ luftfuktighet (maximalt)	
Vid drift	10 till 90 % (utan kondens)
Förvaring	5 till 95 % (utan kondens)
Höjd över havet (maximal)	
Vid drift	-15,20 m till 3 048 m
Förvaring	-15,20 m till 10 668 m

Mer information och resurser

Se dokumenten om säkerhet och föreskrifter som medföljde datorn samt webbsidan för efterlevnad av lagkrav på

www.dell.com/regulatory_compliance för mer information om:

- Säkert handhavande
- Garanti
- Villkor
- Certifikat
- Ergonomi
- Licensavtal för slutanvändare

Informationen i det här dokumentet kan komma att ändras.

© 2010 Dell Inc. Med ensamrätt. Tryckt i Kina. Tryckt på återvunnet papper.

Återgivning i någon form av dessa material utan skriftligt tillstånd från Dell Inc. är strängt förbjuden.

Varumärken som används i denna text: *Dell*, *DELL*-logotyp, *Dell Precision* och *Precision ON* är varumärken som tillhör Dell Inc.; *Intel* är ett registrerat varumärke och *Core* är ett varumärke som tillhör Intel Corporation i USA och andra länder.

Övriga varumärken kan användas i dokumentet som hänvisning till antingen de enheter som gör anspråk på varumärkena eller deras produkter. Dell Inc. fransäger sig allt ägarintresse av andra varumärken än sina egna.